

# LED Rohrleuchten *LED tube luminaire*

INROLED\_50 RGB-W Power – 116290-01

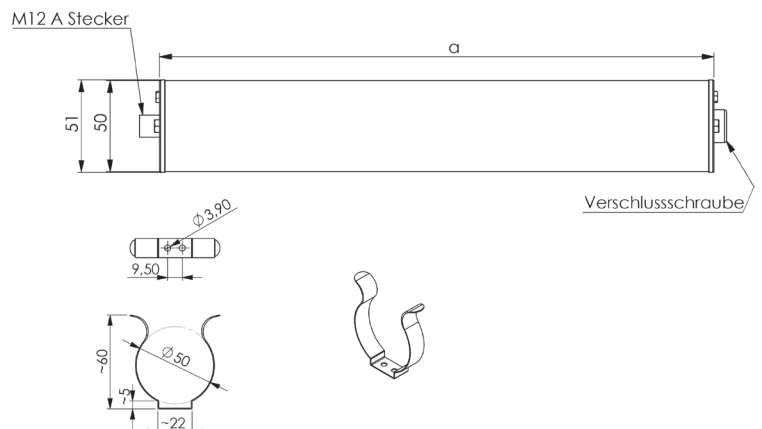


<b>Bestückung / fitted with</b>	56 SMD RGB-W Cluster
<b>Betriebsgerät / work equipment</b>	–
<b>Anschlusswerte / connected load</b>	24 V DC -10 % +7 % (RGB) – 24 V DC ±10 % (W)
<b>Leistungsaufnahme / power consumption</b>	36 W (R) + 10 W (G) + 36 W (B) – 38 W (W)
<b>Leuchtenlichtstrom / luminous flux</b>	ca. 828 lm (R), ca. 1464 lm (G), ca. 662 lm (B) – ca. 4520 lm (W)
<b>Leuchtenlichtausbeute / luminous efficacy</b>	ca. 114,7 lm/W (W)
<b>Lichtverteilung / light distribution</b>	direkt / direct
<b>Entblendung / glare-free</b>	opalweiße Abdeckung / opal white cover
<b>Abstrahlwinkel / beam angle</b>	100°
<b>Lichtfarbe / light colour</b>	RGB – 5200-5700 K (W)
<b>Farbwiedergabe (Ra) / color rendering</b>	Ra > 85 (W)
<b>Schutzart / system of protection</b>	IP67/IP69K
<b>Schutzklasse / class of protection</b>	III
<b>Betriebstemperatur / operating temperature</b>	-30 °C bis +45 °C / -30 °C to +45 °C*
<b>Lebensdauer / lifetime</b>	> 60.000 Betriebsstunden / operating hours (L70/B10)
<b>Leuchtengehäuse / luminaire body</b>	PC
<b>Gewicht (netto) / weight (net)</b>	1,9 kg
<b>Netzanschluss / main supply</b>	M12 Sensorstecker / M12 sensor connector
<b>Befestigung / fastening</b>	Halteclip inklusive / brackets inclusive
<b>Abmessungen / dimension</b>	a = 1065 mm
<b>Risikogruppe / risk group (DIN EN 62471)</b>	freie Gruppe / free group
<b>Kaskadierbar / cascadable</b>	nein / no

Darstellbares Farbspektrum /  
Displayable colour spectrum



Mischfarben werden mit der Ansteuerung mehrerer Eingänge gleichzeitig erreicht. /  
Mixed colours will be achieved with the control of multiple inputs simultaneously.



\*Werden mehrere Kanäle angesteuert, also Farben gemischt, ist die Betriebstemperatur -30 °C bis +35 °C. Weiß darf nicht zeitgleich mit Farbkäna len betrieben werden! /  
By selecting several channels simultaneously for reason of mixing colours the operation temperature will be -30 °C up to +35 °C. Do not operate white light colour simultaneously with the colour light channels.